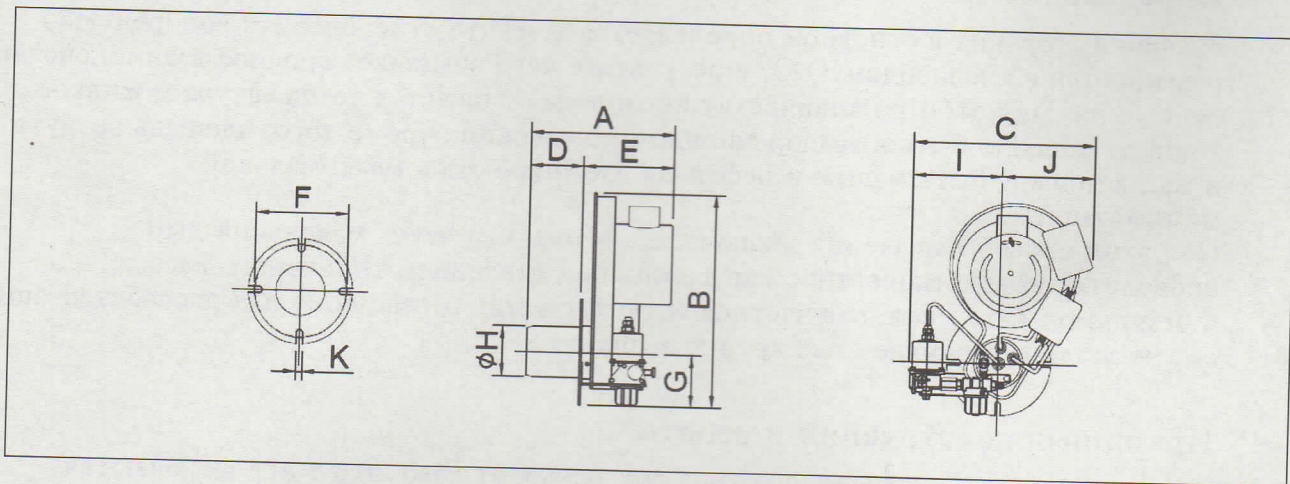


3. ПИСТОЛЕТНЫЙ ТИП SHG (СТИЛЬ ФЛАНЦА) ГАБАРИТНЫЕ РАЗМЕРЫ

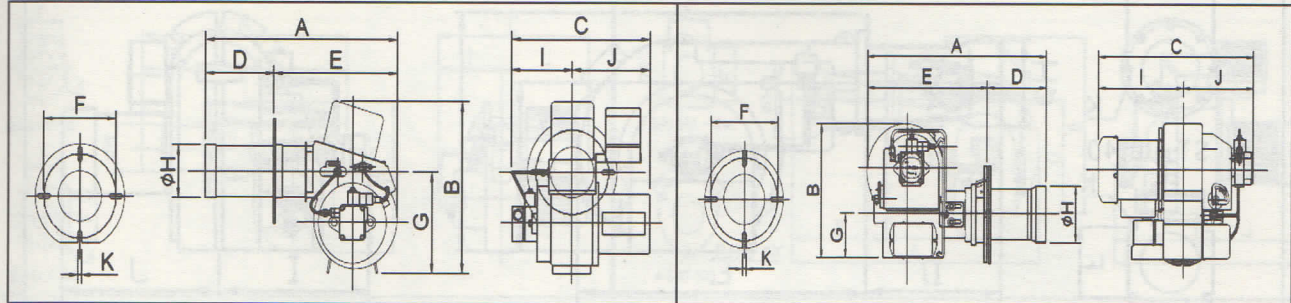


Модель	A	B	C	D	E	F	G	H	I	J	K
GT 2	230	256	192	80	150	160	85	80	97	95	M8
GT 3	278	320	237	90	188	200	130	86	117	120	M8
SHG 3	235	342	218	80	155	145	85	80	108	110	M8
SHG 3L	242	380	250	80	162	145	85	88	125	125	M8
SHG 3LD	300	426	300	85	215	145	85	88	145	155	M8

ТЕХНИЧЕСКИЕ ХАРАКТЕРИСТИКИ

Категория \ Модель	GT 2	GT 3	SHG 3	SHG 3L	SHG 3LD
Топливо	Керосин Лёгкое масло	Керосин Лёгкое масло	Керосин Лёгкое масло	Керосин Лёгкое масло	Керосин Лёгкое масло
Патрубок	1	1	1	1	1
Калорийность (kcal/h)	8,000~25,000	22,000~52,000	11,000~27,000	22,000~45,000	25,000~55,000
энергоснабжение (V)	220	220	220	220	220
Мотор (w)	40	60	20	40	40

3. ПИСТОЛЕТНЫЙ ТИП SHG(СТИЛЬ ФЛАНЦА) ГАБАРИТНЫЕ РАЗМЕРЫ



▲ SHG 5 ~ SHG33

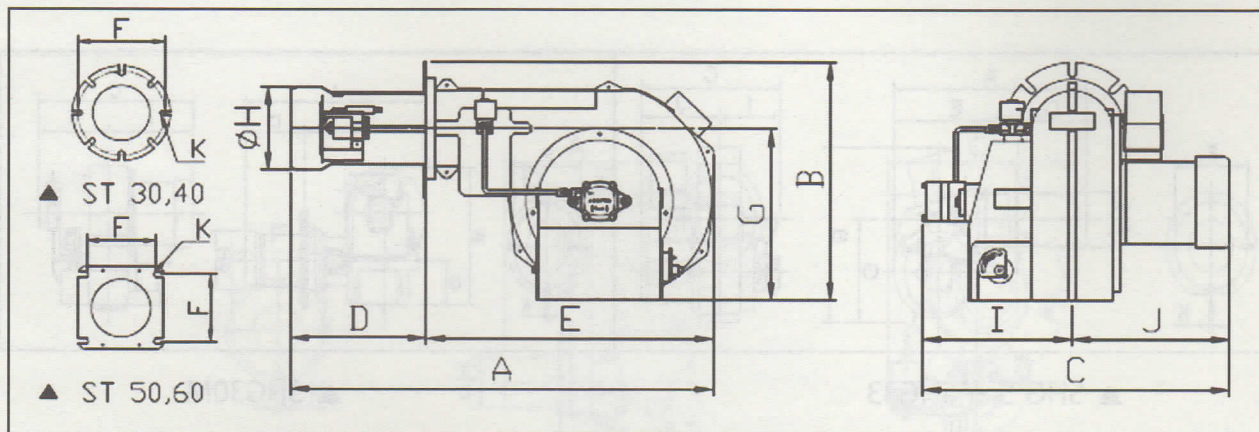
▲ SHG30M

Модель	A	B	C	D	E	F	G	H	I	J	K
SHG 5	330	270	300	102	228	145	165	88	170	100	M8
SHG 10	337	290	305	125	212	157	175	98	154	151	M8
SHG 15	320	275	310	125	195	155	160	98	145	165	M8
SHG 20	410	345	335	170	240	170	200	106	151	184	M10
SHG 30	450	350	335	215	235	170	200	106	151	184	M10
SHG 33A	400	370	370	147	253	182	240	117	187	183	M10
SHG 33B	400	370	390	187	213	182	240	117	187	183	M10
SHG 30 M(F)	540	335	460	165	375	200	115	136	210	250	M10
SHG 30 M,GF2(F)	540	335	460	165	375	200	115	136	210	250	M10

ТЕХНИЧЕСКИЕ ХАРАКТЕРИСТИКИ

Категория \ Модель	SHG5	SHG10	SHG15	SHG20	SHG30	SHG33A	SHG33B	SHG30M(F)	SHG30M,GF2(F)
Топливо	Керосин Лёгкое масло	Лёгкое масло	Лёгкое масло	Лёгкое масло	Лёгкое масло	Лёгкое масло	Лёгкое масло	Лёгкое масло	Лёгкое масло
Патрубок	1	1	1	1	1	1	1	1~2	2
Калорийность (Kcal/h)	22,000~45,000	37,000~99,000	55,000~111,000	79,000~158,000	93,000~237,000	79,000~158,000	99,000~237,000	150,000~350,000	180,000~400,000
энергоснабжение (V)	220	220	220	220	220	220	220	220	220
Мотор (W)	40	110	150	150	250	150	250	450	450

ГАБАРИТНЫЕ РАЗМЕРЫ

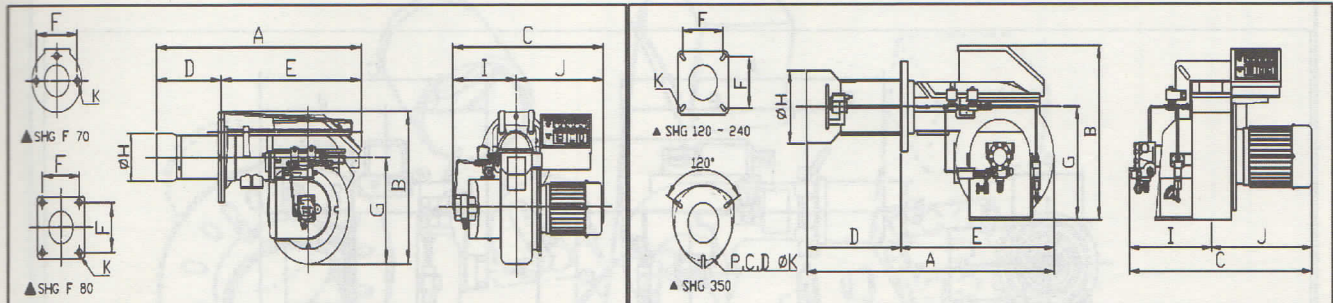


Модель	A	B	C	D	E	F	G	∅H	I	J	∅K
ST 30	750	417	568	224	526	215	300	150	261	307	M 10
ST 40	750	417	568	224	526	215	300	150	261	307	M 10
ST 50	756	423	596	230	526	170	300	168	261	334	M 10
ST 60	756	423	596	230	526	170	300	168	261	334	M 10

ТЕХНИЧЕСКИЕ ХАРАКТЕРИСТИКИ

Категория \ Модель	ST 30		ST 40	ST 50	ST 60
	ON / OFF	H . L	H . L	H . L	H . L
Топливо	Лёгкое масло		Лёгкое масло	Лёгкое масло	Лёгкое масло
Патрубок	1	2	2	2	2
Калорийность (Kcal/h)	120,000~300,000	120,000~300,000	200,000 ~ 400,000	200,000~500,000	300,000~600,000
энергоснабжение (V)	220	220/380	220/380	220/380	220/380
Мотор (Kw)	0.45	0.45	0.45	0.75	1.1

ГАБАРИТНЫЕ РАЗМЕРЫ



▲ SHG F 70, 80

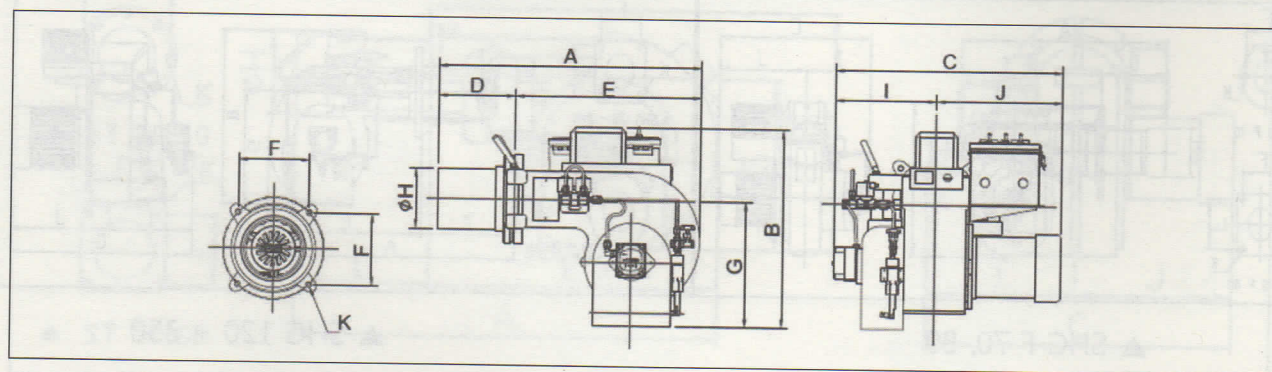
▲ SHG 120 ~ 350

Модель	A	B	C	D	E	F	G	H	I	J	K
SHG F 70	810	525	560	265	545	250	325	150	275	285	M12
SHG F 80	915	525	590	255	660	260	325	168	295	305	M12
SHG 120	1070	575	640	345	725	225	375	190	305	345	M14
SHG 180	1070	575	640	345	725	225	375	190	305	345	M14
SHG 240	1480	645	780	245~450	1235	240	450	260	360	420	M16
SHG 350	1840	860	970	305~560	1535	•	450	356	450	520	P.C.D 520 M16

ТЕХНИЧЕСКИЕ ХАРАКТЕРИСТИКИ

Категория \ Модель	SHG F 70	SHG F 80	SHG 120	SHG 180	SHG 240	SHG 350
Топливо	Лёгкое масло	Лёгкое масло	Лёгкое масло	Лёгкое масло	Лёгкое масло	Лёгкое масло
Патрубок	2	2	2	2	2	2
Калорийность (kcal/h)	279,000~792,000	372,000~910,000	600,000~1,200,000	800,000 ~ 1,800,000	1,000,000 ~ 2,400,000	1,500,000 ~ 3,500,000
энергоснабжение (V)	220/380	220/380	220/380	380	220/380	220/380
Мотор (Kw)	1.1	1.5	2.2	3	3	7.5

4. ПИСТОЛЕТНЫЙ ТИП SHG(СТИЛЬ НАВЕСКИ) ГАБАРИТНЫЕ РАЗМЕРЫ



Модель	A	B	C	D	E	F	G	H	I	J	K
SHG 15(H)	342	328	396	100	242	118	186	100	180	216	M8
SHG 25(H)	455	360	420	140	315	126	210	115	170	250	M8
SHG 30(H)	540	452	420	160	380	168	280	152	185	235	M10
SHG 45(H)	590	460	530	160	430	168	280	152	240	290	M10
SHG 60(H)	590	460	530	160	430	168	280	152	240	290	M10

ТЕХНИЧЕСКИЕ ХАРАКТЕРИСТИКИ

Категория	Модель	SHG 15 (H)	SHG 25 (H)	SHG 30 (H)	SHG 45 (H)		SHG 60 (H)	
		ON / OFF	ON / OFF	ON / OFF	ON / OFF	H . L	ON / OFF	H . L
Топливо		Лёгкое масло	Лёгкое масло	Лёгкое масло	Лёгкое масло		Лёгкое масло	
Патрубок		1	1	2	2	2	2	2
Калорийность (Kcal/h)		74,000~139,500	74,000~279,000	139,500~279,000	213,000~418,500	213,000~418,500	279,500~558,000	279,500~558,000
энергоснабжение (V)		220	220	220	220/380	220/380	220/380	220/380
Мотор (w)		150	250	250	450	450	750	750

